

104年公務人員升官等考試、104年關務人員升官等考試
104年交通事業公路、港務人員升資考試試題

代號：25130

全一張
(正面)

等 級：薦任

類科(別)：土木工程

科 目：工程力學 (包括流體力學與材料力學)

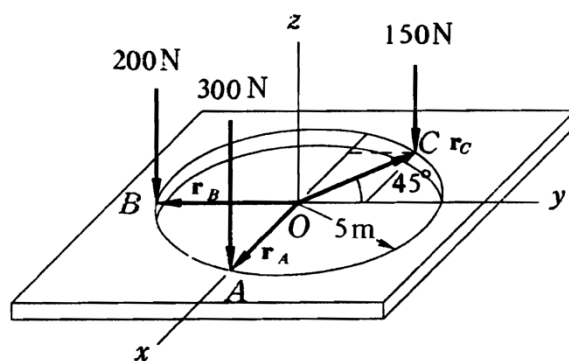
考試時間：2小時

座號：_____

※注意：(一)可以使用電子計算器。

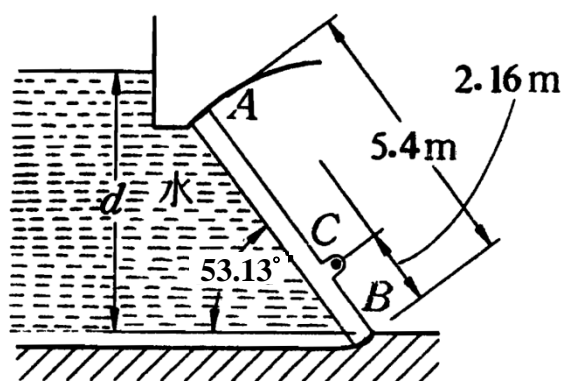
(二)不必抄題，作答時請將試題題號及答案依照順序寫在試卷上，於本試題上作答者，不予計分。

一、如圖一所示之圓盤，試求此力系之合力 R 大小及其作用位置。(25分)



圖一

二、一矩形自動閘門如圖二所示，其閘門長 5.4 m、寬 3.6 m，閘門 AB 可繞 C 點旋轉，試求使閘門自動打開之最低水位 d 為何？(25分)



圖二

(請接背面)

等 級：薦任

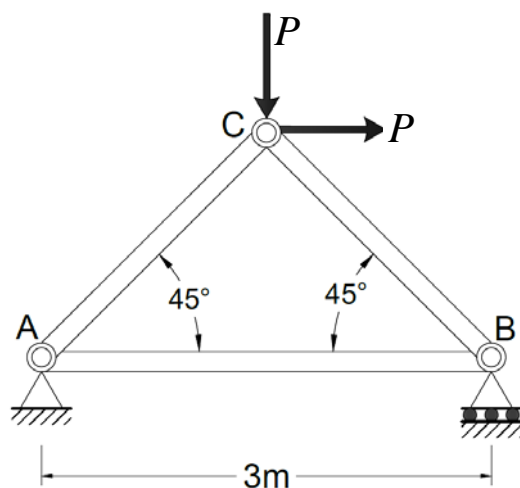
類科(別)：土木工程

科 目：工程力學 (包括流體力學與材料力學)

三、ABC 三桿所組成之桁架如圖三所示，其跨距為 3 m，三桿皆由橫截面積 $A = 3900 \text{ mm}^2$ 、
彈性模數 $E = 200 \text{ GPa}$ 的鋼管所製成，相同的載重 P 於水平及垂直作用於圖上的 C 點。

(一)若 $P = 475 \text{ kN}$ ，求 B 點的水平位移。(10 分)

(二)若 B 點的位移容許在 1.5 mm 之內，求最大容許載重值 P_{\max} 。(15 分)

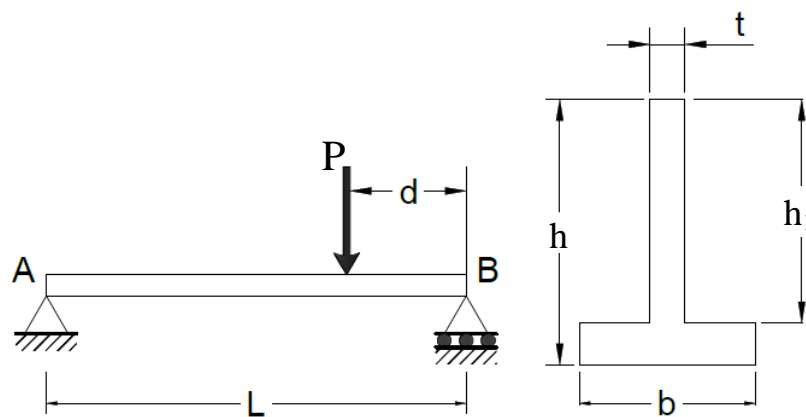


圖三

四、一載重 P 作用於簡支梁 AB 上，詳如圖四所示，若 $P = 6.2 \text{ kN}$ ， $L = 3.2 \text{ m}$ ， $d = 1.25 \text{ m}$ ，
 $b = 80 \text{ mm}$ ， $t = 25 \text{ mm}$ ， $h = 120 \text{ mm}$ 及 $h_1 = 90 \text{ mm}$ 。

(一)試求此梁斷面之中性軸位置。(9 分)

(二)試求此梁的最大拉應力及最大壓應力。(16 分)



圖四